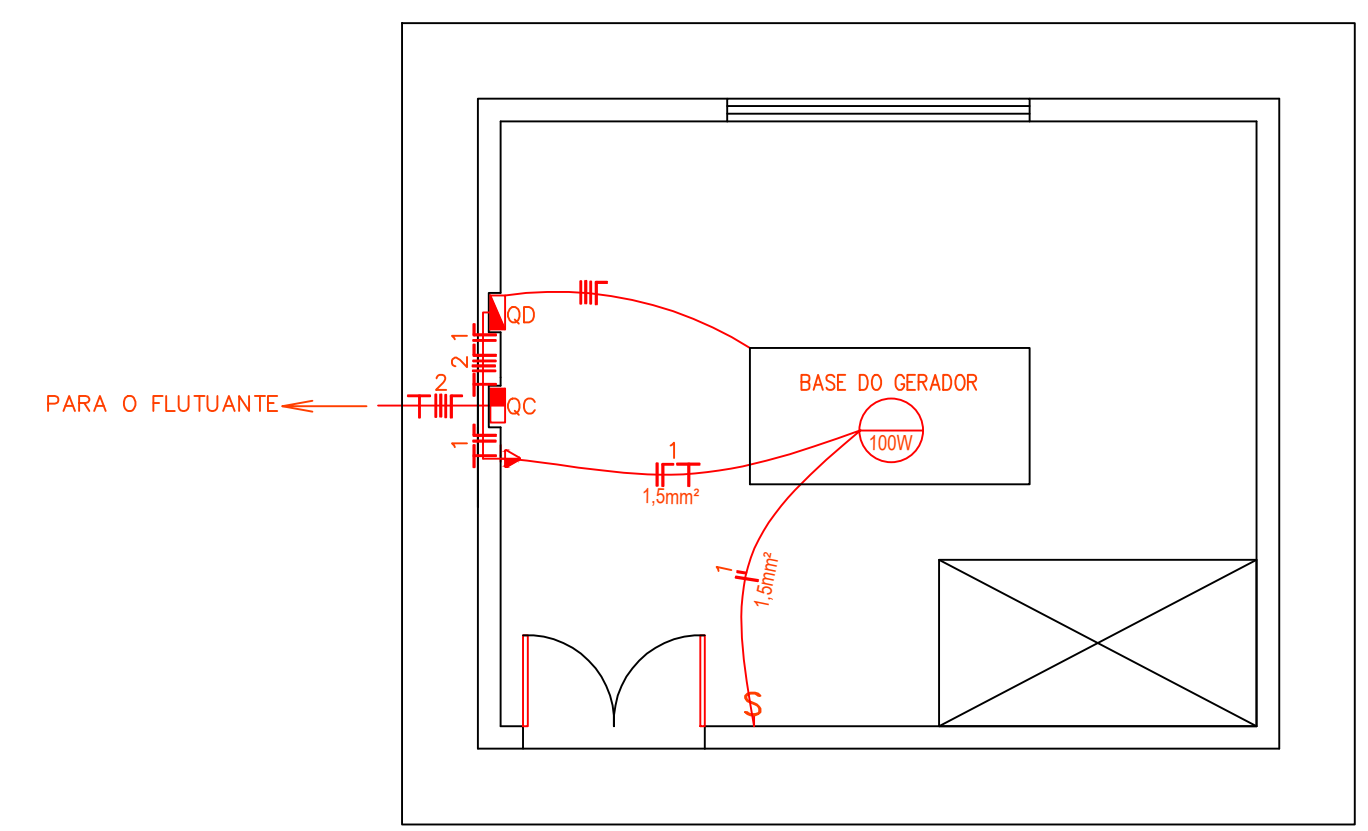
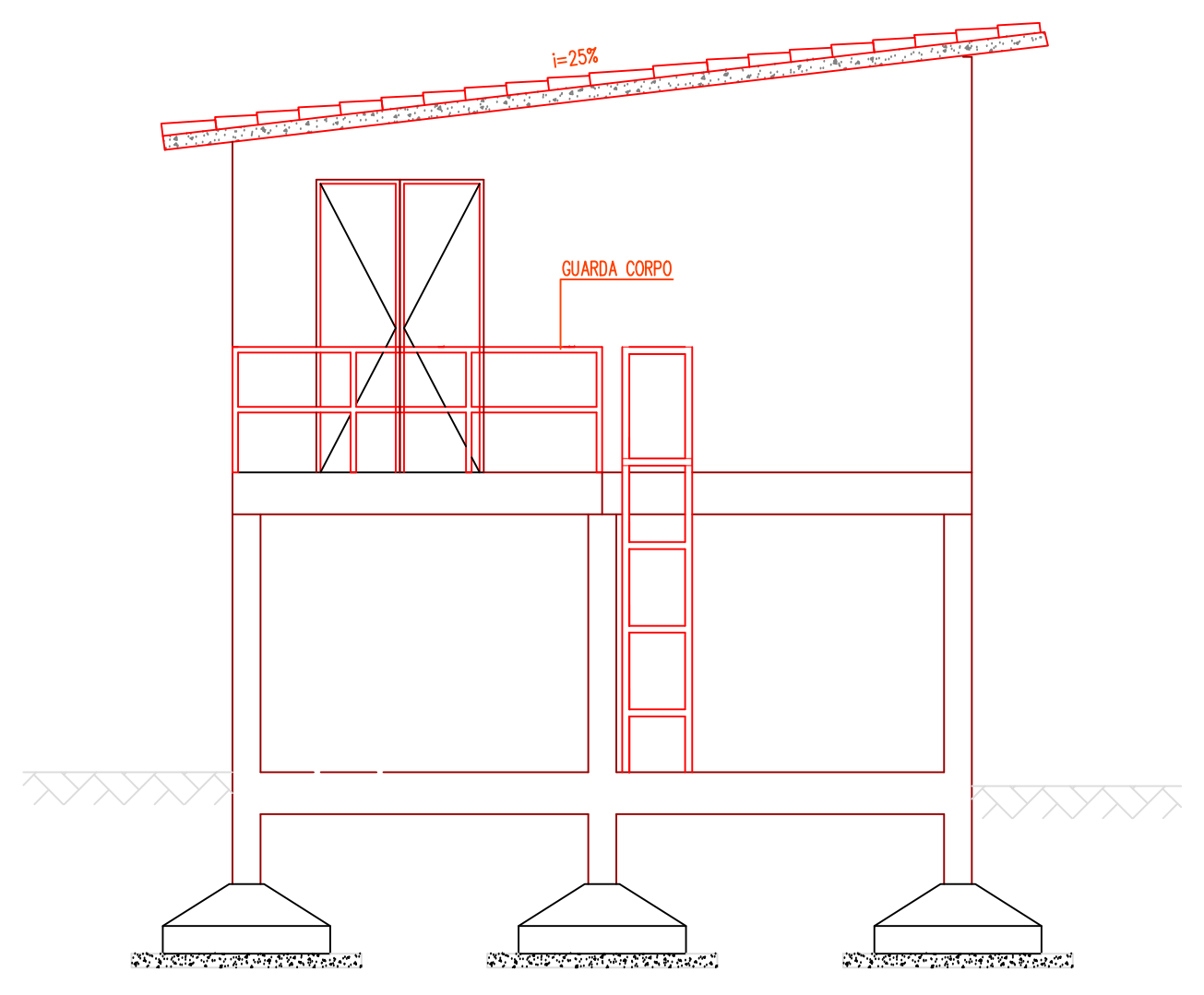
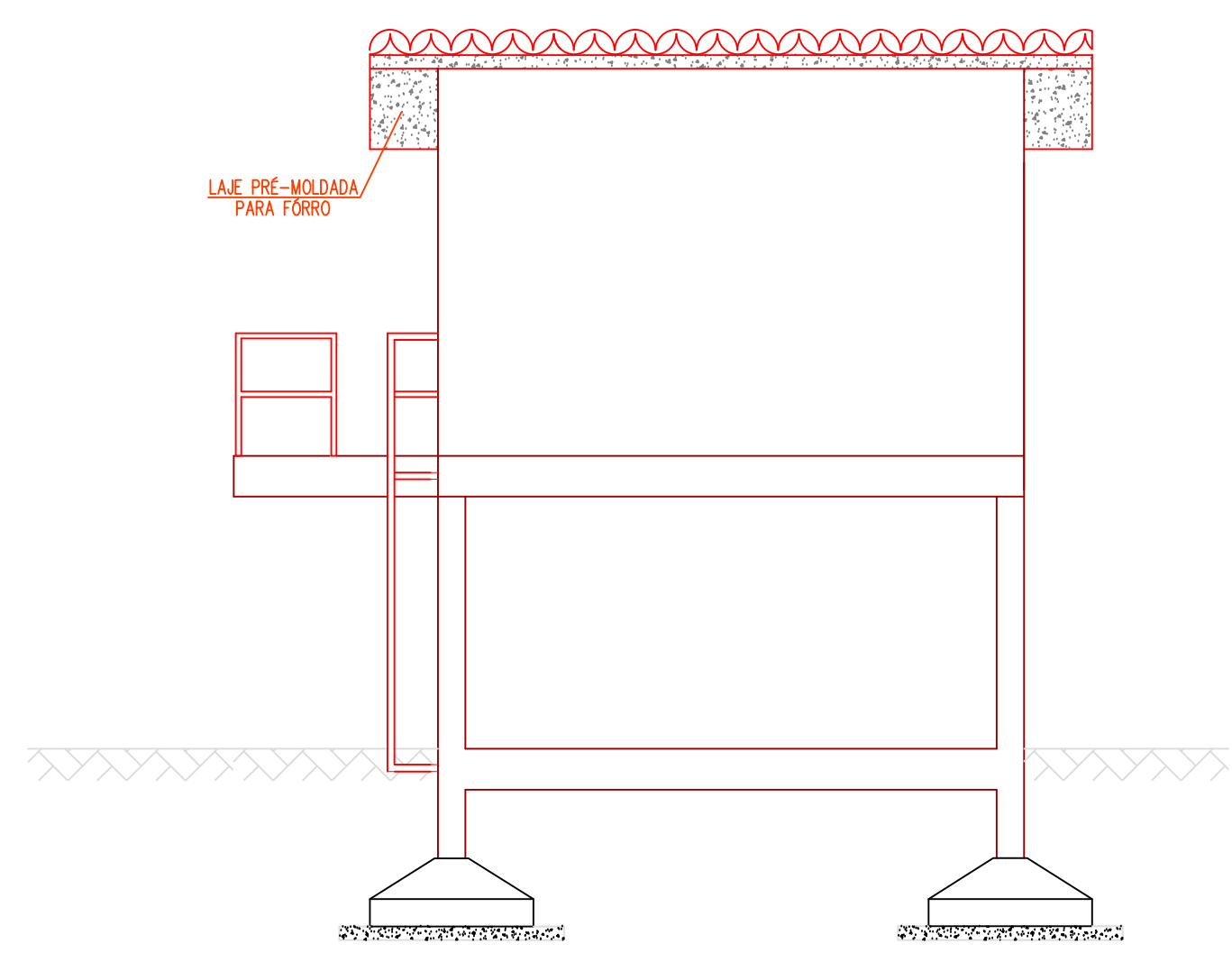
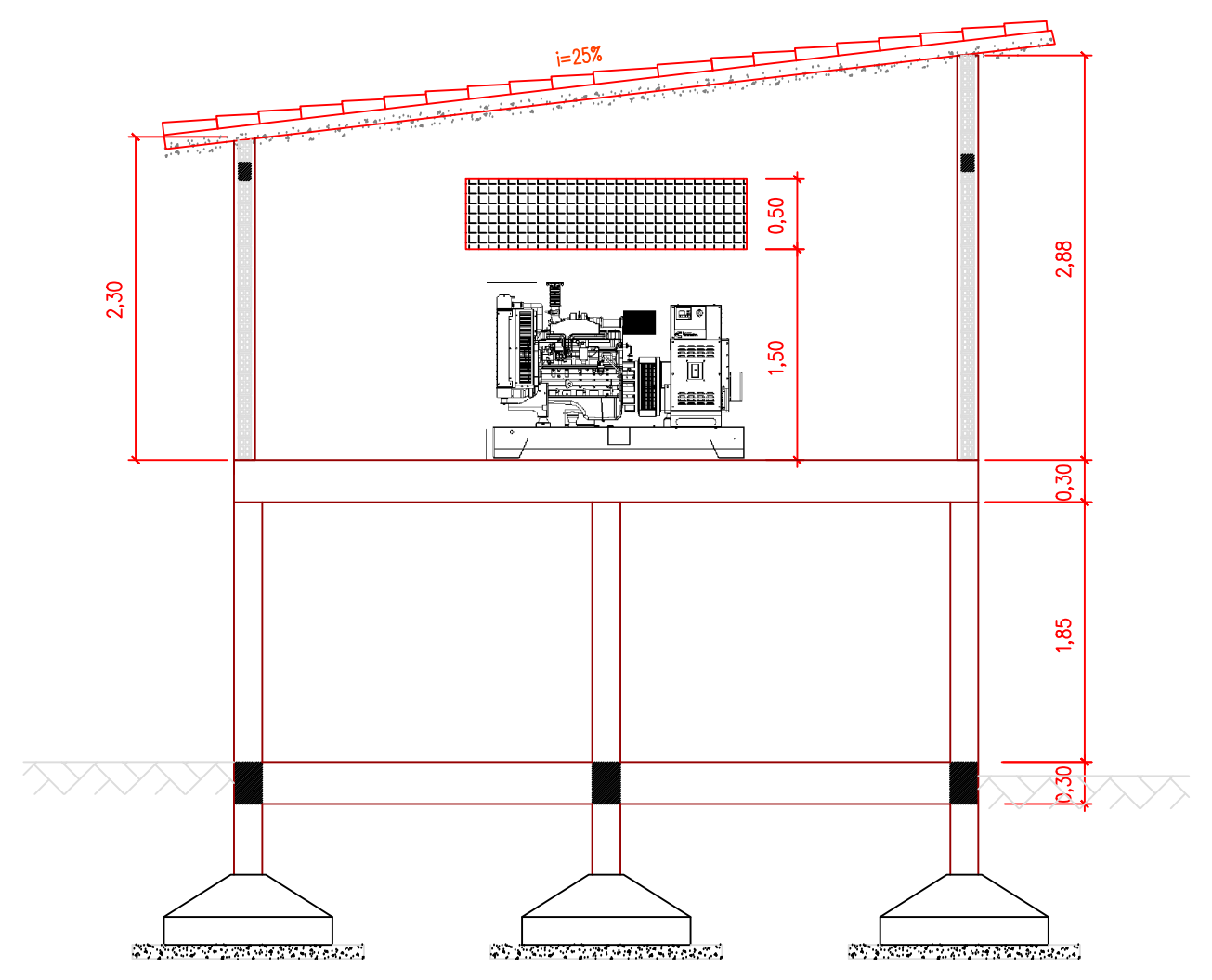
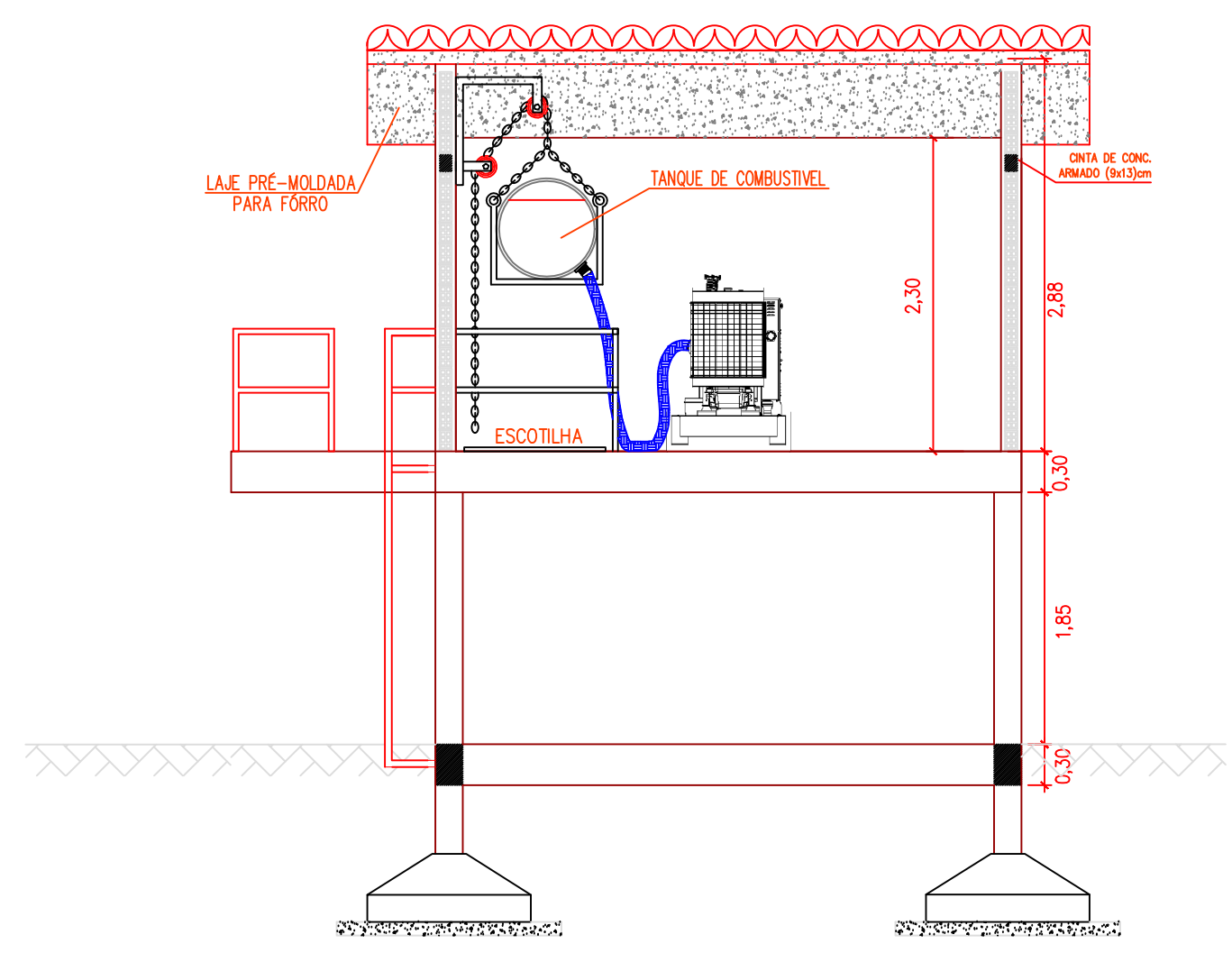
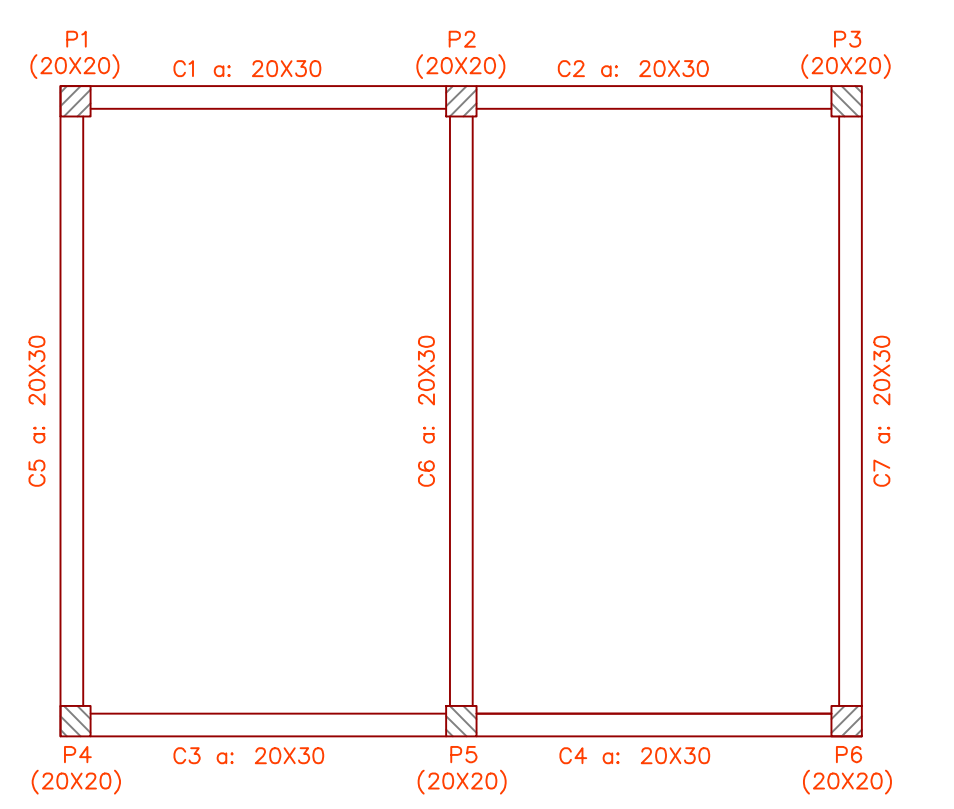
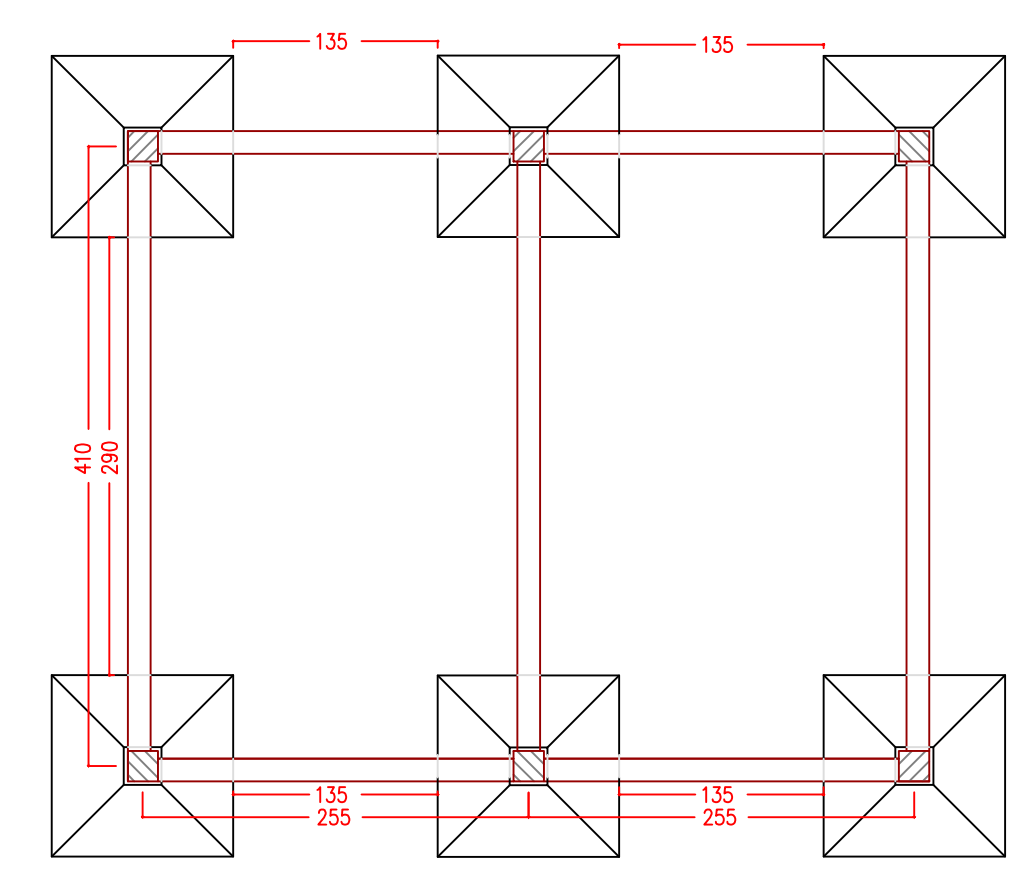


OBS:
-Medidas em centímetros
-Concreto das fundações (Fck=25Mpa)
-Concreto das Superestruturas (Fck=25Mpa)



QUADRO DE ÁREAS (m²)	
ÁREA DE PISO	20m²
ÁREA DE COBERTURA	33,39m²
	28,09m²

ESQUADRIAS		
ITEM	DESCRIÇÃO	QUANT.
P1	PORTA (1,20x2,10)m	01 UND.
C1	COBOGÓ (2,00x0,50/1,60)m	01 UND.

LEGENDA DE MATERIAIS ELÉTRICOS	
	PONTO DE LUZ NO TETO
	PONTO DE LUZ NO PISO
	PONTO DE LUZ NA PAREDE
	QGT: QUADRO GERAL TRIFÁSICO
	QD: QUADRO DE DISTRIBUIÇÃO
	QC: QUADRO DE COMANDO
	FIO FASE
	FIO RETORNO
	FIO NEUTRO
	TOMADA
	INTERRUPTOR SIMPLES

OBS: ELETRODUTO NÃO COTADO É Ø 1/2" DE PVC RÍGIDO E A TOMADA É 100W.

CONTRATANTE: Secretaria de Governo e Agricultura, PREFEITURA DE PETROLINA PERNAMBUCO

ADMINISTRAÇÃO: MIGUEL DE SOUZA LEÃO COELHO
SECRETARIA DE GOVERNO E AGRICULTURA
SECRETÁRIO: SIMÃO DURANDO FILHO

CONTRATADO: DUM Engenharia, CÍCERO TAUMATURGO L. DUM (ENGENHEIRO CIVIL), GLENIO DAMASCENO NOVAES (ENGENHEIRO CIVIL)

ASSUNTO: ABRIGO DO GRUPO GERADOR E QUADROS DE COMANDO DAS BOMBAS DA CAPTAÇÃO

OBJETO: ELABORAÇÃO DE ESTUDO E PROJETO DE COMPLEMENTAÇÃO DAS OBRAS NECESSÁRIAS PARA O FUNCIONAMENTO DO ABATEDOURO PÚBLICO MUNICIPAL DE PETROLINA-PE.

ESCALA DO DESENHO: INDICADA | REVISÃO: R00 | ART'S: PE20190411622, PE20190421298 | DESENHO: GLENIO | EMISSÃO: 12/08/2019

FOLHA: 02/11

É PROIBIDA NA FORMA DA LEI Nº 9610, A REPRODUÇÃO TOTAL OU PARCIAL DESTES DESENHOS, SEM SUA UTILIZAÇÃO E COMUNICAÇÃO A TERCEIROS SEM AUTORIZAÇÃO PRÉVIA DOS PROFISSIONAIS E DA EMPRESA.